

03 | Multisplit klimatizace

Venkovní jednotka



DUAL
4,2 kW



DUAL
5,0 kW



TRIAL
6,2 kW 7,2 kW

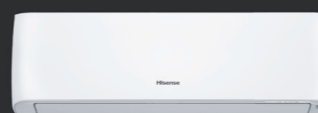


QUADRI
8,1 kW 10,5 kW

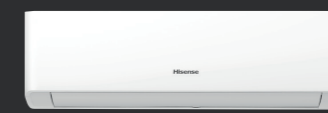


PENTA
12,5 kW

Vnitřní jednotka



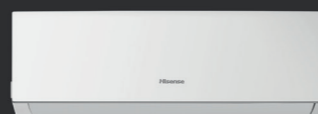
ENERGY PRO PLUS
2,5 kW 3,5 kW



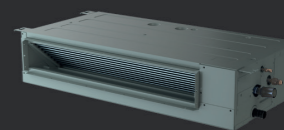
NEW ENERGY
5,0 kW 7,0 kW



KAZETOVÁ
2,5 kW 3,5 kW 5,2 kW



NEW COMFORT
2,5 kW 3,5 kW 5,0 kW
7,0 kW



KANÁLOVÁ
2,5 kW 3,5 kW 5,2 kW



KONZOLOVÁ
2,5 kW 3,5 kW 5,2 kW



PODSTROPNÍ
7,0 kW

Parametry jednotek

Vnitřní multisplit

V grafice jsou vybrány hlavní funkce vnitřních jednotek, kromě toho mají všechny vnitřní modely základní funkce, jako jsou: SUPER, časovač, SMART, kabelové ovládání atd. Funkce a parametry, jako např. vytápění při -20 °C, jsou uvedeny u venkovních jednotek Multisplit, které naleznete na následujících stránkách.

ENERGY PRO PLUS



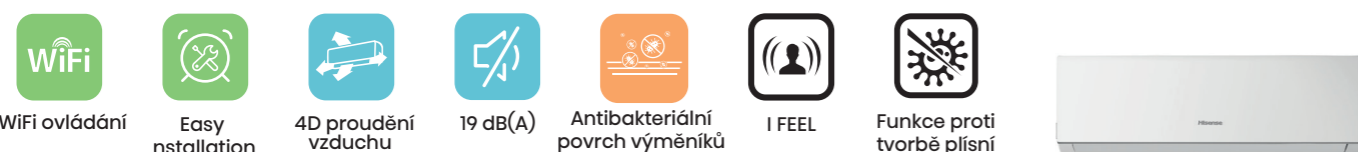
Model	QG25XV0EG	QG35XV0EG	
Chladicí výkon	kW	2,6	3,5
Vytápěcí výkon	kW	3,2	4,2
Příkon	W	26	30
Odběrový proud (nominální)	A	0,13	0,15
Průtok vzduchu	m ³ /h	600	650
Hladina akust.tlaku (Min - Max)	dB(A)	18 - 39	18 - 39
Rozměry (Š x V x H)	mm	883x305x198	883x305x198
Hmotnost	kg	10	10
Průměr potrubí - kapalina	mm	6,35 (1/4)	6,35 (1/4)
Průměr potrubí - plyn	mm	9,52 (3/8)	9,52 (3/8)

NEW ENERGY



Model	KA50BS0EG	KA70KT0EG	
Chladicí výkon	kW	5,0	7,0
Vytápěcí výkon	kW	5,4	7,1
Příkon	W	45	52
Odběrový proud (nominální)	A	0,4	0,5
Průtok vzduchu	m ³ /h	950	1100
Hladina akust.tlaku (Min - Max)	dB(A)	19 - 46	19 - 48
Rozměry (Š x V x H)	mm	896x300x214	1008x325x217
Hmotnost	kg	11	12
Průměr potrubí - kapalina	mm	6,35 (1/4)	9,52 (3/8)
Průměr potrubí - plyn	mm	12,7 (1/2)	15,88 (5/8)

COMFORT



Model	DJ20YD00G	DJ25VE0BG	DJ35VE0BG	DJ50XA0BG	DJ70BB0BG	
Chladicí výkon	kW	2,1	2,6	3,5	5	7
Vytápěcí výkon	kW	2,5	2,8	4	5,6	7,1
Příkon	W	45	45	45	70	52
Odběrový proud (nominální)	A	0,2	0,2	0,2	0,3	0,24
Průtok vzduchu	m ³ /h	500	550	600	1000	1100
Hladina akust.tlaku (Min - Max)	dB(A)	19 - 39	19 - 39	19 - 40	21 - 46	21 - 48
Rozměry (Š x V x H)	mm	745x270x212	815x275x210	815x275x210	914x315x228	1085x315x228
Hmotnost	kg	7,5	8,5	8,5	12,0	13,0
Průměr potrubí - kapalina	mm	6,35 (1/4)	6,35 (1/4)	6,35 (1/4)	6,35 (1/4)	9,52 (3/8)
Průměr potrubí - plyn	mm	9,52 (3/8)	9,52 (3/8)	9,52 (3/8)	12,7 (1/2)	15,88 (5/8)

KAZETOVÁ



Model		ACT26UR4RCC8	ACT35UR4RCC8	ACT52UR4RCC8
Chladicí výkon	kW	2,6	3,5	5,0
Vytápěcí výkon	kW	3,2	4,0	5,5
Příkon	W	35	35	41
Odběrový proud (nominální)	A	0,2	0,2	0,9
Průtok vzduchu	m ³ /h	400 - 600	400 - 600	510 - 700
Hladina akust.tlaku (Min - Max)	dB(A)	30 - 38	30 - 38	34 - 42
Rozměry (Š x H x V)	mm	570x570x215	570x570x215	570x570x215
Rozměry panelu (Š x H x V)	mm	620x620x40	620x620x40	620x620x40
Hmotnost	kg	15,5	15,5	15,5
Průměr potrubí - kapalina	mm	6,35 (1/4)	6,35 (1/4)	6,35 (1/4)
Průměr potrubí - plyn	mm	9,52 (3/8)	9,52 (3/8)	12,7 (1/2)

KANÁLOVÁ

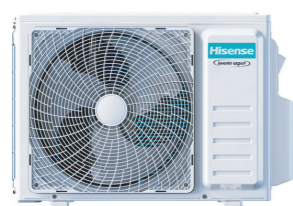


Model		ADT26UX4RBL8	ADT35UX4RBL8	ADT52UX4RCL8
Chladicí výkon	kW	2,6	3,5	5,0
Vytápěcí výkon	kW	3,2	4,0	5,5
Příkon	W	25	25	32
Odběrový proud (nominální)	A	0,1	0,1	0,5
Průtok vzduchu	m ³ /h	400 - 600	400 - 600	780 - 900
Hladina akust.tlaku (Min - Max)	dB(A)	30 - 36	30 - 36	33 - 41
Externí statický tlak	Pa	25+10(0-50)	25+10(0-50)	25+10(0-50)
Rozměry (Š x V x H)	mm	910x190x447	910x190x447	1180x190x447
Hmotnost	kg	18	18	24,5
Průměr potrubí - kapalina	mm	6,35 (1/4)	6,35 (1/4)	6,35 (1/4)
Průměr potrubí - plyn	mm	9,52 (3/8)	9,52 (3/8)	12,7 (1/2)

KONZOLOVÁ a PARAPETNÍ / PODSTROPNÍ

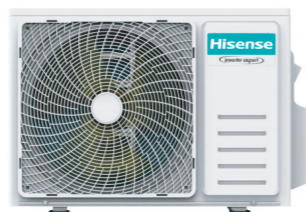


Model		AKT26UR4RK8	AKT35UR4RK8	AKT52UR4RK8	AVT71UR4RB8
Chladicí výkon	kW	2,6	3,5	4,9	7,0
Vytápěcí výkon	kW	3,2	4,0	5,0	8,0
Příkon	W	25	25	35	-
Odběrový proud (nominální)	A	0,1	0,1	0,5	-
Průtok vzduchu	m ³ /h	440 - 600	440 - 600	470 - 700	1000 - 1400
Hladina akust.tlaku (Min - Max)	dB(A)	33 - 40	33 - 40	35 - 44	42 - 50
Rozměry (Š x V x H)	mm	700x630x220	700x630x220	700x630x220	1285x680x230
Hmotnost	kg	15	15	15	37
Průměr potrubí - kapalina	mm	6,35 (1/4)	6,35 (1/4)	6,35 (1/4)	9,52 (3/8)
Průměr potrubí - plyn	mm	9,52 (3/8)	9,52 (3/8)	12,7 (1/2)	15,88 (5/8)



DUAL

4,2 kW



DUAL

5,0 kW

Vyhřívána
vana

TRIAL

6,2 kW 7,2 kW

Vyhřívána
vana

QUADRI

8,1 kW 10,5 kW

Vyhřívána
vana

PENTA

12,5 kW

2AMW42U4RGC – 2AMW52U4RXC

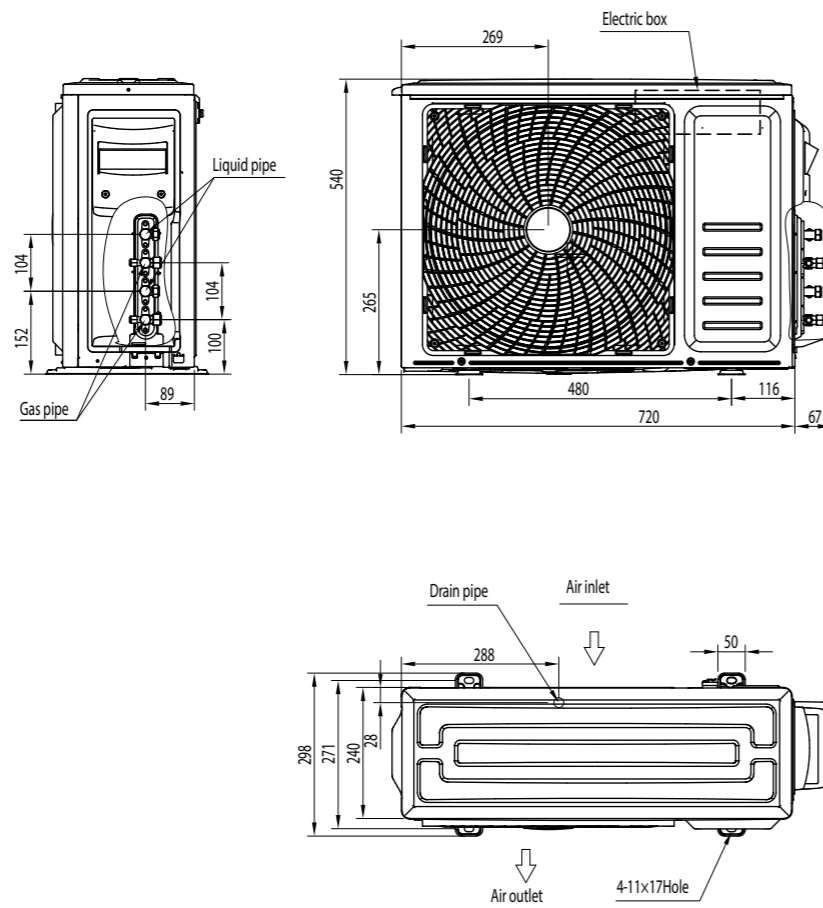
Model		2AMW42U4RGC	2AMW52U4RXC
Maximální počet vnitřních jednotek		2	2
Chlazení			
Chladicí výkon (Min~Max)	kW	4,1 (1,0-5,5)	5,0 (1,2-6,6)
Elektrický příkon (Nom)	kW	0,92	1,24
SEER: Sezónní chladicí faktor	-	8,00	7,60
Energetická třída	-	A++	A++
Návrhový výkon (Pdesignc)	kW	4,1	5,0
Orientační roční spotřeba energie (QCE)	kWh/a	217	252
Vytápění (Průměrná sezóna)			
Vytápěcí výkon (Min~Max)	kW	4,5 (1,4-5,6)	6 (1,4-7,2)
Elektrický příkon (Nom)	kW	0,95	1,3
SCOP: Sezónní vytápěcí faktor	-	4,4	4,4
Energetická třída	-	A+	A+
Návrhový výkon (Pdesignc)	kW	3,5	4,5
Orientační roční spotřeba energie (QCE)	kWh/a	1434	1878
Vyhřívána vana venkovní jednotky	-	-	Ano
Venkovní jednotka			
Rozměry (Š x V x H)	mm	715x540x240	810x580x280
Hmotnost	Kg	28,5	35
Akustický výkon (Max)	dB(A)	58	60
Hladina akustického tlaku (Min~Max)	dB(A)	41-47	43-49
Elektrické připojení	V, Hz, Ø	220~240/50/1	220~240/50/1
Pracovní rozsah venkovních tep. (Chlazení)	°C	-15° ~50°	-15° ~50°
Pracovní rozsah venkovních tep. (Vytápění)	°C	-20° ~24°	-20° ~24°
Potrubí a náplň			
Potrubí - kapalina	mm	6,35 (1/4) x2	6,35 (1/4) x2
Potrubí - plyn	mm	9,52 (3/8) x2	9,52 (3/8) x2
Délka potrubí (Max),(Celková/Jedna j.)	m	30/15	30/20
Max převýšení (Vnitřní/Venkovní)	m	15	15
Náplň chladiva (Základní)	Kg	0,95	1,05
Náplň chladiva (Ekvivalent)	TCO2Eq	0,64	0,72
Délka potrubí bez přidání chladiva (Max)	m	15	15
Přídavné množství chladiva nad max. délku	g/m	12	12
Příkon při maximálním zatížení			
Chlazení	kW	2,3	2,5
Vytápění	kW	2,3	2,5
Chladivo			
Typ chladiva	-	R32	R32
GWP	-	675	675

3AMW62U4RJC – 3AMW72U4RJC – 4AMW81U4RJC
4AMW105U4RAA – 5AMW125U4RTA

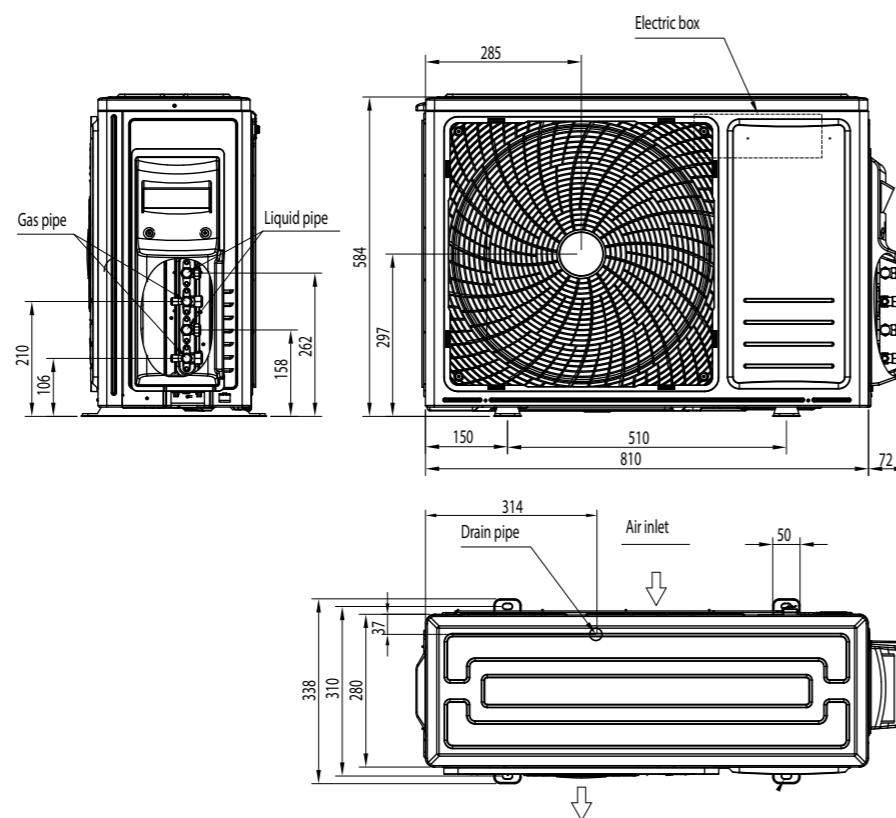
Model		3AMW62U4RJC	3AMW72U4RJC	4AMW81U4RJC	4AMW105U4RAA	5AMW125U4RTA
Maximální počet vnitřních jednotek		3	3	4	4	5
Chlazení						
Chladicí výkon (Min~Max)	kW	6,3 (2,0-9,0)	7,0 (2,0-10,0)	8 (2,5-12,0)	10 (2,5-11,5)	12,5 (3,8-15,3)
Elektrický příkon (Nom)	kW	1,47	1,75	2,14	3,1	3,61
SEER: Sezónní chladicí faktor	-	8,0	7,90	7,50	6,50	6,50
Energetická třída	-	A++	A++	A++	A++	-
Návrhový výkon (Pdesignc)	kW	6,3	7,0	8	10	12,5
Orientační roční spotřeba energie (QCE)	kWh/a	320	371	373	538	673
Vytápění (Průměrná sezóna)						
Vytápěcí výkon (Min~Max)	kW	7,2 (2,2-9,2)	7,9 (2,3-10)	9 (2,5-12,0)	11 (2,2-12)	13,5 (3,3-17,2)
Elektrický příkon (Nom)	kW	1,58	2,00	2,20	2,8	3,6
SCOP: Sezónní vytápěcí faktor	-	4,4	4,4	4,4	4,01	3,72
Energetická třída	-	A+	A+	A+	A+	-
Návrhový výkon (Pdesignc)	kW	5,0	5,0	5,6	8	10,5
Orientační roční spotřeba energie (QCE)	kWh/a	1591	1591	1782	2793	3952
Vyhřívána vana venkovní jednotky	-	-	Ano	Ano	-	-
Venkovní jednotka						
Rozměry (Š x V x H)	mm	860x670x310	860x670x310	860x670x310	950x840x340	950x1050x340
Hmotnost	Kg	49	49	48	73	90
Akustický výkon (Max)	dB(A)	63	63	63	68	75
Hladina akustického tlaku (Min~Max)	dB(A)	44-50	44-50	44-50	54-60	55-61
Elektrické připojení	V, Hz, Ø	220~240/50/1	220~240/50/1	220~240/50/1	220~240/50/1	220~240/50/1
Pracovní rozsah venkovních teplot (Chlazení)	°C	-15° ~50°	-15° ~50°	-15° ~48°	-15° ~48°	-15° ~48°
Pracovní rozsah venkovních teplot (Vytápění)	°C	-20° ~24°	-20° ~24°	-20° ~24°	-15° ~24°	-15° ~24°
Potrubí a náplň						
Potrubí - kapalina	mm	6,35 (1/4) x3	6,35 (1/4) x3	6,35 (1/4) x4	6,35 (1/4) x4	6,35 (1/4) x5
Potrubí - plyn	mm	9,52 (3/8) x3	9,52 (3/8) x3	9,52 (3/8) x4	9,52 (3/8) x4	9,52 (3/8) x5
Délka potrubí (Max),(Celková/Jedna jednotka)	m	50/25	50/25	60/25	60/20	80/20
Max převýšení (Vnitřní/Venkovní)	m	15	15	15	15	15
Náplň chladiva (Základní)	Kg	1,46	1,46	1,75	2,2	3
Náplň chladiva (Ekvivalent)	TCO2Eq	0,98	0,98	1,18	1,48	2,03
Délka potrubí bez přidání chladiva (Max)	m	15	15	20	20	25
Přídavné množství chladiva nad max. délku	g/m	12	12	12	12	12
Příkon při maximálním zatížení						
Chlazení	kW	3,9	3,9	3,9	4,0	7,5
Vytápění	kW	3,9	3,9	3,9	4,0	7,5
Chladivo						
Typ chladiva	-	R32	R32	R32	R32	R32
GWP	-	675	675	675	675	675

Rozměry jednotek Venkovní multisplit

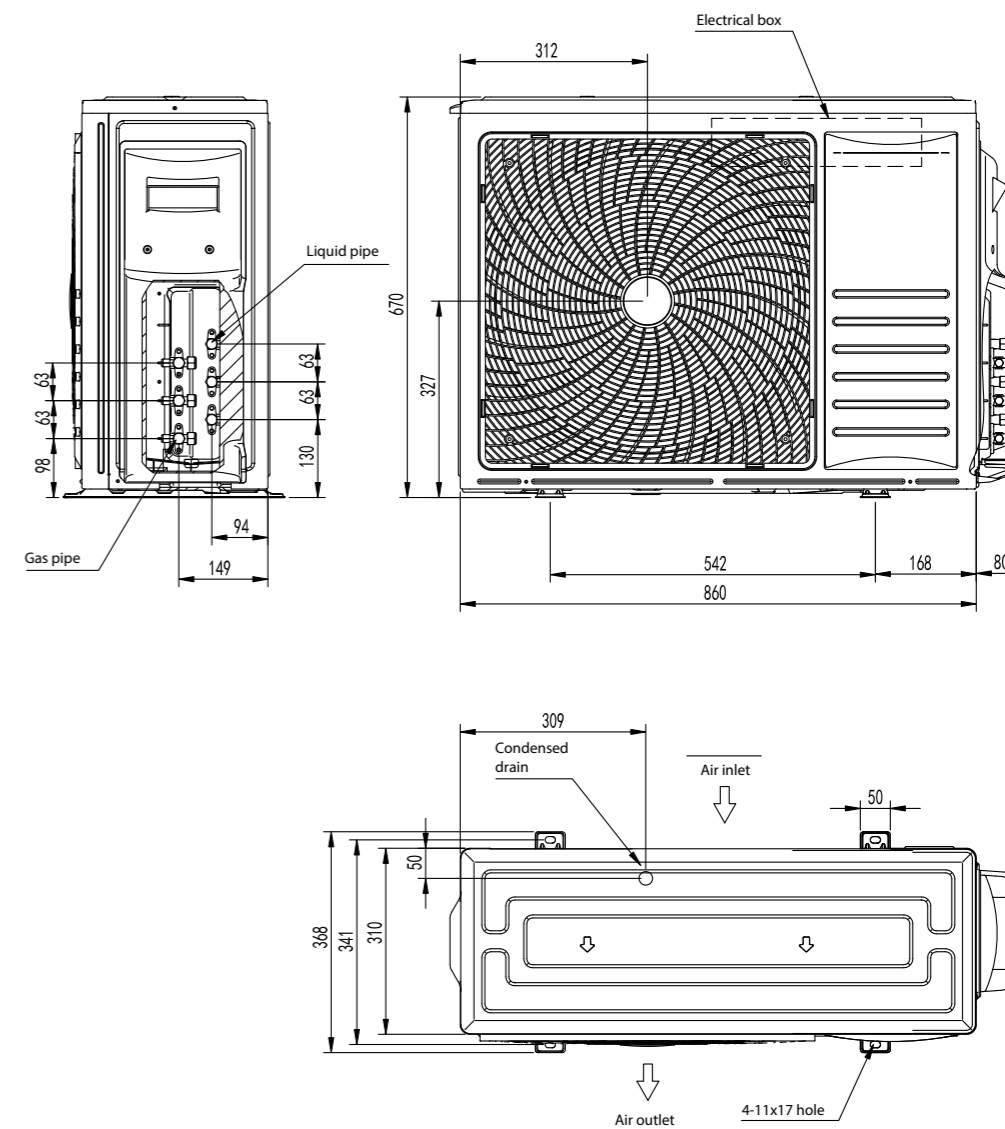
2AMW42U4RGC



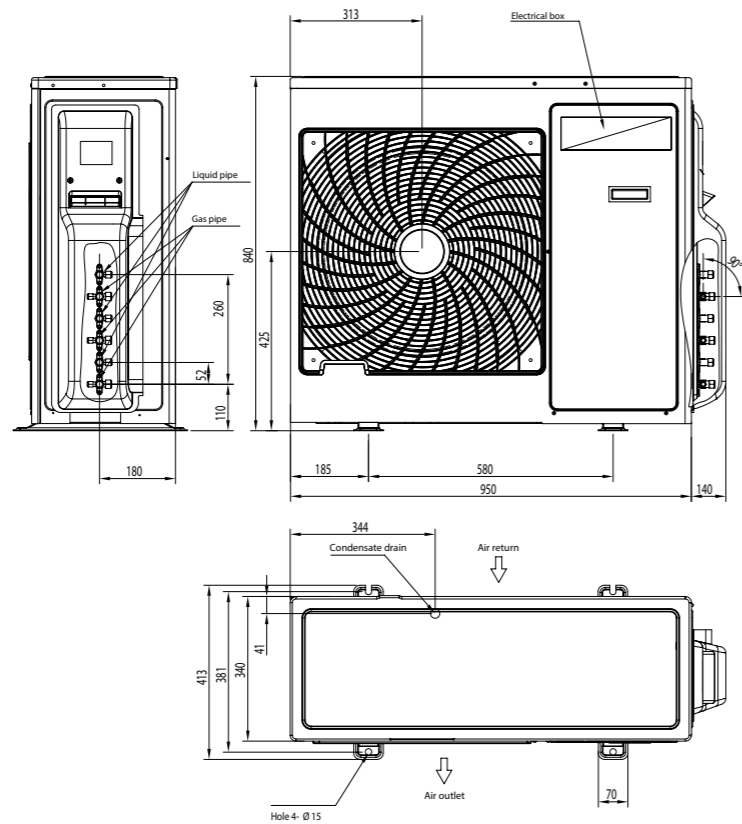
2AMW52U4RXC



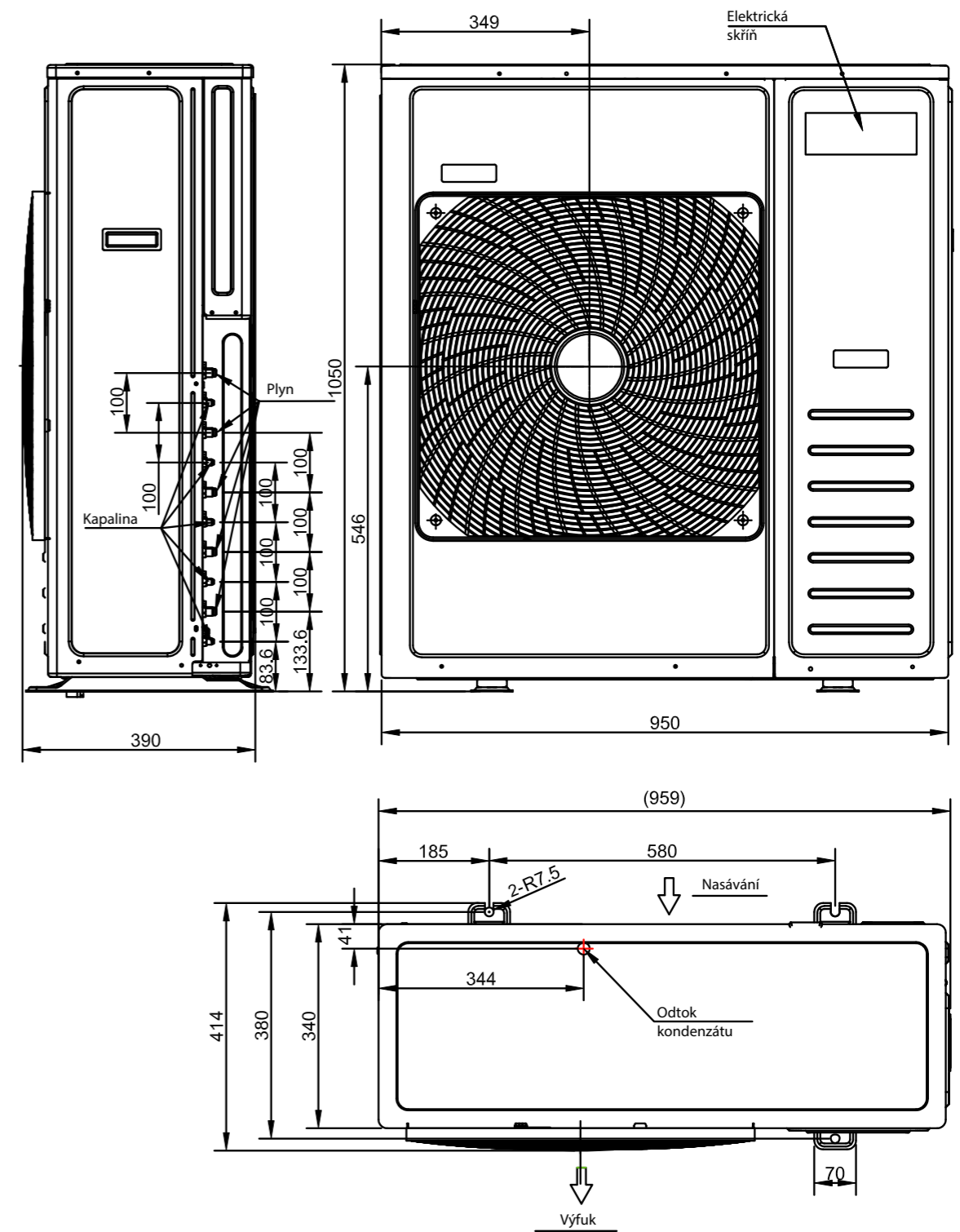
3AMW62U4RJC 3AMW72U4RJC 4AMW72U4RJC 4AMW81U4RJC



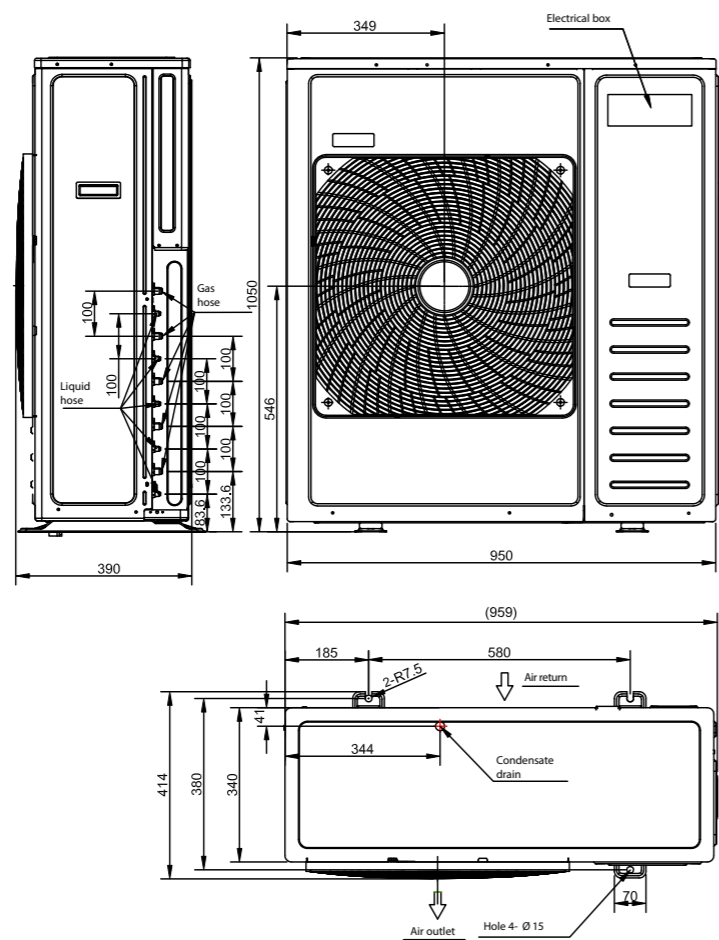
4AMW105U4RAA



5AMW125U4RTA





5AMW125U4RTA



Venkovní multisplit klimatizace



-  Kompaktní rozměry
-  Až 5 vnitřních na 1 venkovní
-  FULL DC Inverter
-  Chlazení při nízkých teplotách -15 °C
-  Vytápění při nízkých teplotách -15 °C
-  Hi-checker
-  Temperování na 8 °C
-  Vyhřívána vana venkovní jednotky
-  Detekce úniku chladiva
-  Elektrický ohřev kompresoru



Kompaktní rozměry

Vynikající konstrukce s různými možnostmi instalace, kompaktní design, lehčí a kompaktnější jednotky pro snadnou instalaci, flexibilní umístění jednotek, menší objem balení a lepší variace přepravy.

Multisplit klimatizace pro 2 až 5 místností

Díky širokému výběru vnitřních modelů vždy najdete to správné řešení. Kromě nástěnných modelů je možné připojit kazetové, kanálové a konzolové modely. Všechny se dají navzájem kombinovat podle vašich potřeb. Na každé vnitřní jednotce se dá nastavit rozdílná teplota, nebo se může vypnout nezávisle na ostatních vnitřních.



Full DC inverterová technologie

Tato špičková technologie přináší inteligentní řízení klimatizace s ohledem na maximální efektivitu. Další významnou výhodou je, že hlučnost bude snížena na minimum.



Měření spotřeby elektrické energie

Pokud je problém s jednotkou a běžná diagnostika k vyřešení nestačí, tak klimatizaci Hisense lze připojit na Hi-checker a monitorovat provozní parametry jako: teploty, tlaky, elektrické parametry a chybová hlášení v reálném čase. Všechny naměřené údaje se ukládají na případnou analýzu. Port pro připojení Hi-checker je snadno přístupný na svorkovnici.



Chlazení při nízkých teplotách -15 °C

Klimatizace dokáže chladit i když je venkovní teplota až -15 °C stupňů. Určeno např. pro specializované místnosti, které potřebují neustálé chlazení, jako jsou serverovny.

**Vyhřívání vana venkovní jednotky**

Vyhřívání vana klimatizace multisplit zabrání nechtěnému zamrznutí venkovní jednotky při režimu vytápění i v těch nejhorších podmínkách.

**Vytápění při nízkých teplotách -20 °C**

Funkce vytápění při multisplit klimatizaci funguje normálně, i když je venkovní teplota velmi nízká. Až do -20 °C.

Detekce úniku chladiva

Venkovní jednotka monitoruje množství chladiva a dokáže zjistit jeho únik. V případě zjištění úniku se zobrazí chybový kód a jednotka se zastaví, aby se zajistil bezpečný provoz klimatizace.

**Temperování na 8 °C**

Venkovní jednotka podporuje nastavení vnitřní jednotky do režimu temperování na 8°C. Když stisknete spodní část vytápění 8C na dálkovém ovladači, klimatizace bude udržovat v místnosti teplotu 8°C. Je to funkce, která zabrání zamrznutí vašeho domova v zimě, když jste delší dobu mimo domov nebo pokud jsou domácí zvířata sama.

**Elektrický ohřev kompresoru**

Elektrický ohřev chrání kompresor před studeným startem v zimě a prodlužuje tak jeho životnost.